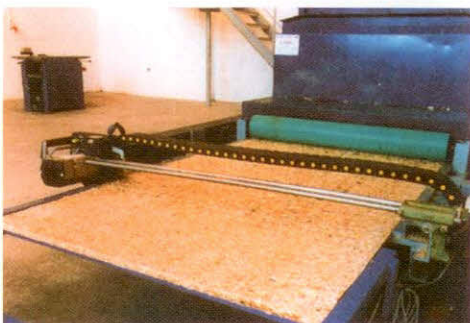


Jak se vytríděný nápojový karton dále zpracovává?

Pokud se nápojový karton správně vytrídí, nabízejí se dvě možnosti jeho dalšího využití:

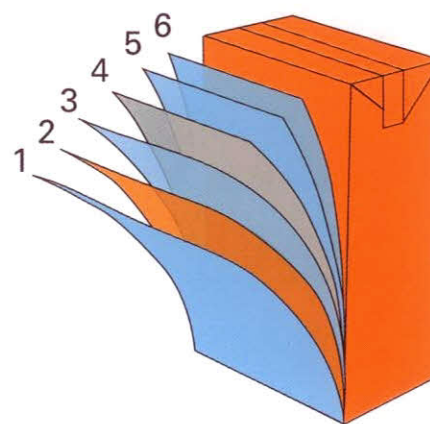
1. **v papírnách** v Žimrovicích a v Bělé pod Bezdězem – oddělením jednotlivých vrstev nápojového kartonu vířivým rozvlákněním. Na sítěch se zachytí kvalitní papírová vlákna, která jsou surovinou pro výrobu dalšího papíru. Papírny mají o tato dlouhá vlákna velký zájem. Zbytky hliníku a polyethylenu lze využít přímo v papírně při výrobě páry nebo pro ohřev vody.
2. **na speciální lince** – nápojové kartony se rozdrtí a drt se za tepla lisuje do desek, které je možné použít např. jako stavební izolace. Taková linka funguje také v ČR.



Jaké má tento obal vlastnosti?

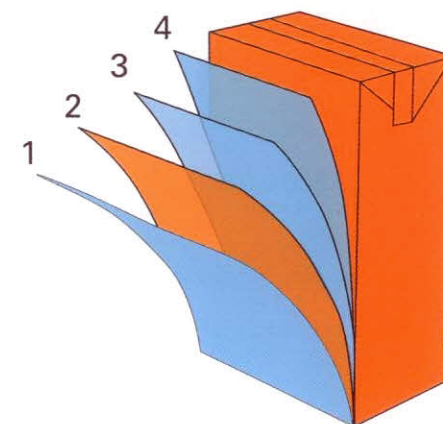
Nápojový karton je vytvořen z vrstev tří různých materiálů, přičemž každý plní konkrétní funkci – ochrannou a nosnou: papírový karton je lehký, polyetylen je nepropustný pro vodu i mikroorganismy a hliník chrání obsah před pronikáním světla.

Některé nápojové kartony jsou složeny z těchto tří materiálů (tzv. „aseptické“), jiné obsahují pouze papír a polyetylen (tzv. „neaseptické“). Jejich složení, které vidíte na obrázku, předurčuje jejich použití: nápojové kartony bez hliníkové vrstvy se používají na potraviny k okamžité spotřebě (většinou kefíry, jogurtová a čerstvá mléka). Nápojové kartony s hliníkovou fólií fungují podobně jako konzerva, takže se do nich plní nápoje s prodlouženou trvanlivostí (nejčastěji trvanlivá mléka, džusy, víno apod.).



Aseptický nápojový karton (UHT/trvanlivé výrobky)

1. Polyetylen
2. Bez dřevný karton
3. Polyetylen
4. Hliník
5. Polyetylen
6. Polyetylen



Neaseptický nápojový karton (pasterované výrobky)

1. Polyetylen
2. Bez dřevný karton
3. Polyetylen
4. Polyetylen

